



## Teflon Flowmeter for Low Flowrate of Liquid and Gas

Teflon 재질의 내화학용 유량계

# FW-1510

### ORDERING INFORMATION

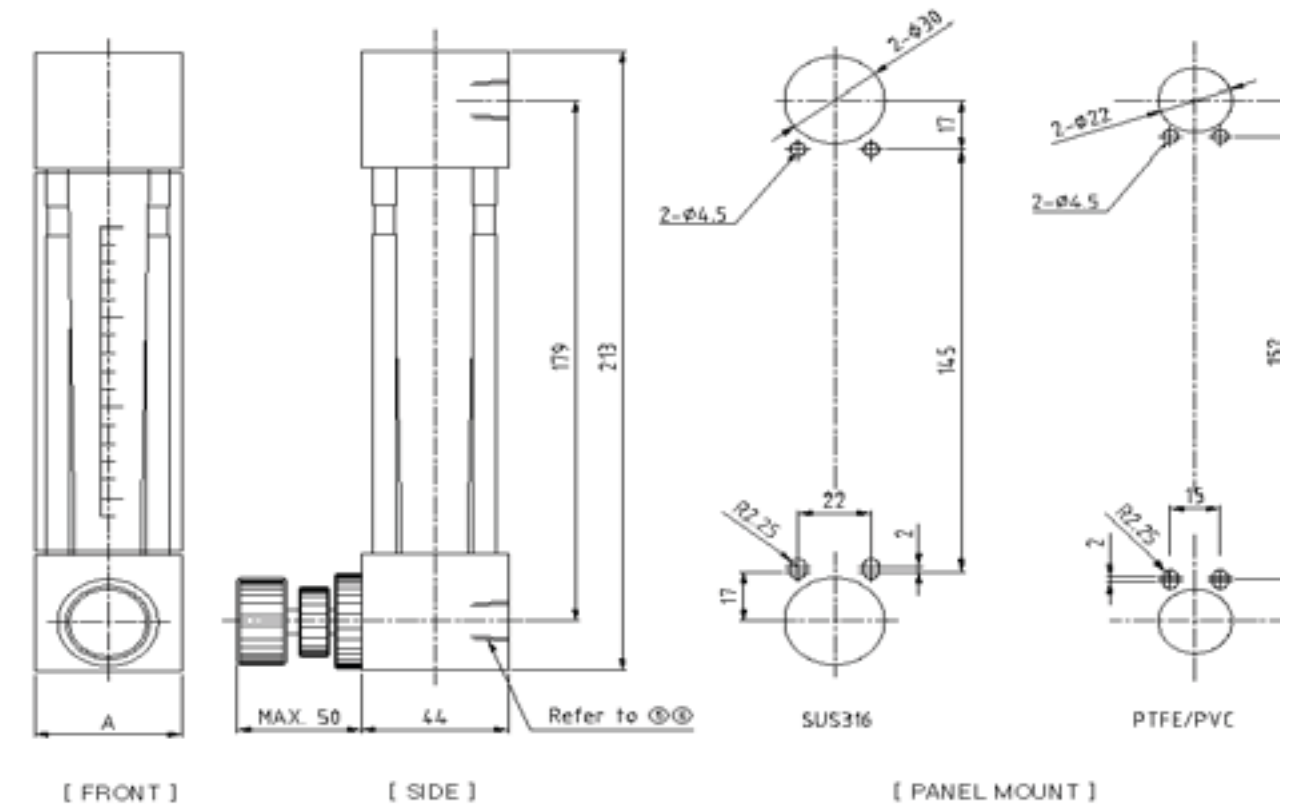
FW 1510 -   -   -   -

① ②                      ③ ④                      ⑤ ⑥                      ⑦

|         | ① Valve                             | ② Alarm   | ③ Material                        | ④ Gasket  | ⑤ Connection                                    | ⑥ Size                           | ⑦ Application         |
|---------|-------------------------------------|---|-----------------------------------|---|---|----------------------------------|-----------------------|
| FW 1510 | O : None<br>L : Inlet<br>U : Outlet | O : None<br>E : Optic sensor<br>R : Reed switch | P : PVC<br>F : PTFE<br>6 : SUS316 | N : NBR<br>V : VITON<br>S : ETP<br>E : EPDM<br>F : PTFE<br>K : FFKM | R : PT Female<br>N : NPT Female<br>V : VCR Male | 2 : 1/4"<br>3 : 3/8"<br>4 : 1/2" | Ex)<br>H2O : 0.5~5LPM |

### DIMENSION

For exact size of each item, Please contact Sales Dept. Above-men tioned dimensions are changeable.  
설계치수는 영업부에 문의 또는 승인도를 요청 바랍니다. 상기 치수는 변경될 수 있습니다.



| CONNECTION  | 'A' DIMENSION |
|-------------|---------------|
| 1/4" , 3/8" | 44            |
| 1/2"        | 46            |

### Specification

- Measuring object : Gas, Liquid(viscosity < 5.0cP)
- Range : Water - Min 3 LPM / Max 5 LPM  
GAS - Min 50 LPM / Max 200 LPM
- Accuracy : ±3 % full scale
- OP.Press : Max 5 kg/cm<sup>2</sup>
- OP.Temp : 0~50(90) °C
- 적용유체 : 기체, 액체 (viscosity 5.0 cP)
- 측정유량 : Water - Min 3 LPM / Max 5 LPM  
GAS - Min 50 LPM / Max 200 LPM
- 측정오차 : ±3 % full scale
- 사용압력 : 5 kg/cm<sup>2</sup> Max
- 사용온도 : 0~50(90) °C

### Applications

- DI water or chemical supply line for semiconductor -or wet process
- Gas supply line for semiconductor equipment
- Various material of wetted parts are for types of gas, liquid
- Small and medium size flowmeter which can be used with model 1530 and 2510 flowmeter
- 반도체 장비의 DI Water, gas, Chemical 공급라인
- 반도체 장비의 gas 공급 line
- 유체 접속구는 다양한 재질로 가능 하며 gas 및 chemical 구분없이사용가능한 model
- 중,소유량으로 1530 및 2510 model 의 혼용 model

### General

Wetted parts and body are constructed of Teflon or PVC and taper tube is borosilicate glass construction. Best middle size flow meters for DI water, gas and chemical process.

접액부와 외관을 Teflon 또는 PVC를 사용하였고, taper tube는 borosilicate계 glass를 사용하며 각종 부식성 gas 및 chemical과 DI water의 사용에 적합하도록 설계된 중용량용 유량계입니다.

### Features

- Middle flow rate available 5liter/min
- Built-in control valve
- Strong chemical resistance
- Alarm for flow level sensor
- Available on panel mounting both front and reverse
- Offer wide range flow available on request
- Cleaned ultrasonic DI water & vacuum package in a clean room
- 물 기준 5liter/min의 중유량 측정 가능
- 유량 조절용 needle valve 장착
- 우수한 내화학성
- 유량 level 감시용 alarm 출력
- 전후면 panel mounting 가능
- 주문자 사양의 유량측정 범위 제작
- DI Water로 초음파 세정 및 진공포장